

Выключатели унифицированные предназначены для коммутации электрических цепей автомобиля.

Unified switches are intended to commutate electric circuits.

Серия 3832.3710M

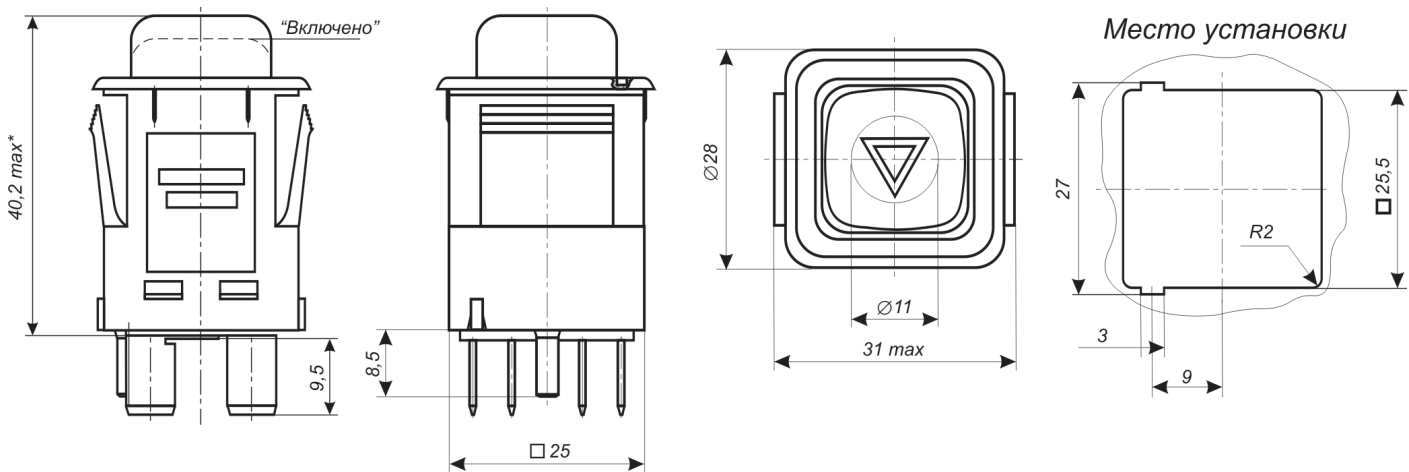
Series 3832.3710M



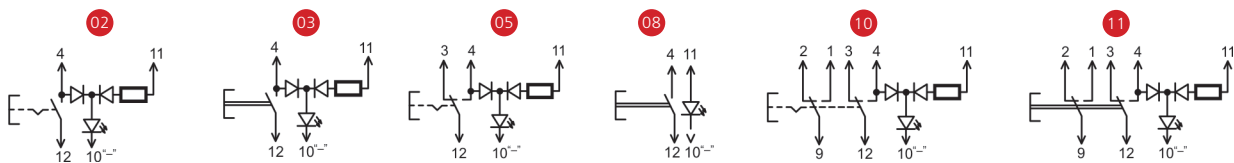
Масса не более 0,045 кг
Mass not more than 0,045 kg

Подключение:
колодка 608608 по OCT 37.003.032-88
Connection:
socket 608608 OCT 37.003.032-88

Тип подсветки символа:
двухрежимный от встроенного светодиода
Type of symbol illumination:
two mode illumination from embedded lamp



Электрическая схема/Electrical diagram



Расшифровка обозначения изделия



Обозначение Designation	Номинальное напряжение, В Nominal voltage, V	Ток коммутации, А Commutation current, A	Режим работы Operation mode	Усилие переключения, Н Steering effort of throw-back, N	Степень защиты Level of protection	Сопротивление изоляции, МОм Insulance, MOhm	Электрическая прочность изоляции, В Insulating strength, V	Цвет Color		
								Клавиша Button	Подсветка символа Symbol backlight	Подсветка сигнализатора Controlling assembly backlight
3832.3710M	12	8	S1	≤17	IP4X	> 10	> 1000	Чёрный ■	Светло-зелёный, жёлтый, красный ■ ■ ■	-